



## Radial-Werkzeughalter Form B7 Überkopf rechts, lang

Radial toolholders form B7 overhead right, long

Porte-outils radials forme B7 inversé droite, long

DIN ISO 10889-1  
(DIN 69880)



### Verwendung:

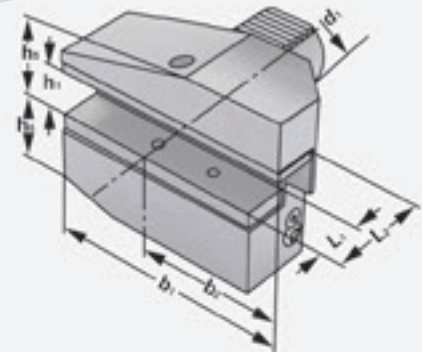
Vorwiegend für Außenbearbeitung.  
Zum Plan Einstechen.

### Application:

Mainly for external machining.  
For face machining.

### Application:

Principalement pour usinage extérieur.  
Pour carottage.



DIN ISO 10889  
(DIN 69880)

B7

| Bestell-Nr.<br>Order no.<br>Référence | Abmessung<br>Size<br>Dimension |                |                |                |                |                |                |                |                |                |
|---------------------------------------|--------------------------------|----------------|----------------|----------------|----------------|----------------|----------------|----------------|----------------|----------------|
|                                       |                                | d <sub>1</sub> | b <sub>1</sub> | b <sub>2</sub> | b <sub>3</sub> | L <sub>1</sub> | L <sub>2</sub> | h <sub>1</sub> | h <sub>5</sub> | h <sub>6</sub> |
| 169.37.12                             | B7 – 16 × 12 × 24              | 16             | 58             | 39             | 5              | 13             | 24             | 12             | 20             | 22             |
| 209.37.16                             | B7 – 20 × 16 × 30              | 20             | 75             | 50             | 7              | 16             | 30             | 16             | 30             | 25             |
| 259.37.16                             | B7 – 25 × 16 × 30              | 25             | 75             | 50             | 7              | 16             | 30             | 16             | 30             | 25             |
| 309.37.20                             | B7 – 30 × 20 × 40              | 30             | 100            | 65             | 10             | 22             | 40             | 20             | 38             | 35             |
| 409.37.25                             | B7 – 40 × 25 × 44              | 40             | 118            | 75,5           | 12,5           | 22             | 44             | 25             | 48             | 42,5           |
| 509.37.32                             | B7 – 50 × 32 × 55              | 50             | 130            | 80             | 16             | 30             | 55             | 32             | 60             | 50             |

### Ausführung:

Mit einstellbarer Kugelspritzdüse und Unterlegplatte

### Version:

With adjustable spray nozzle and shim

### Version:

Avec gicleur ajustable et semelle



6.42